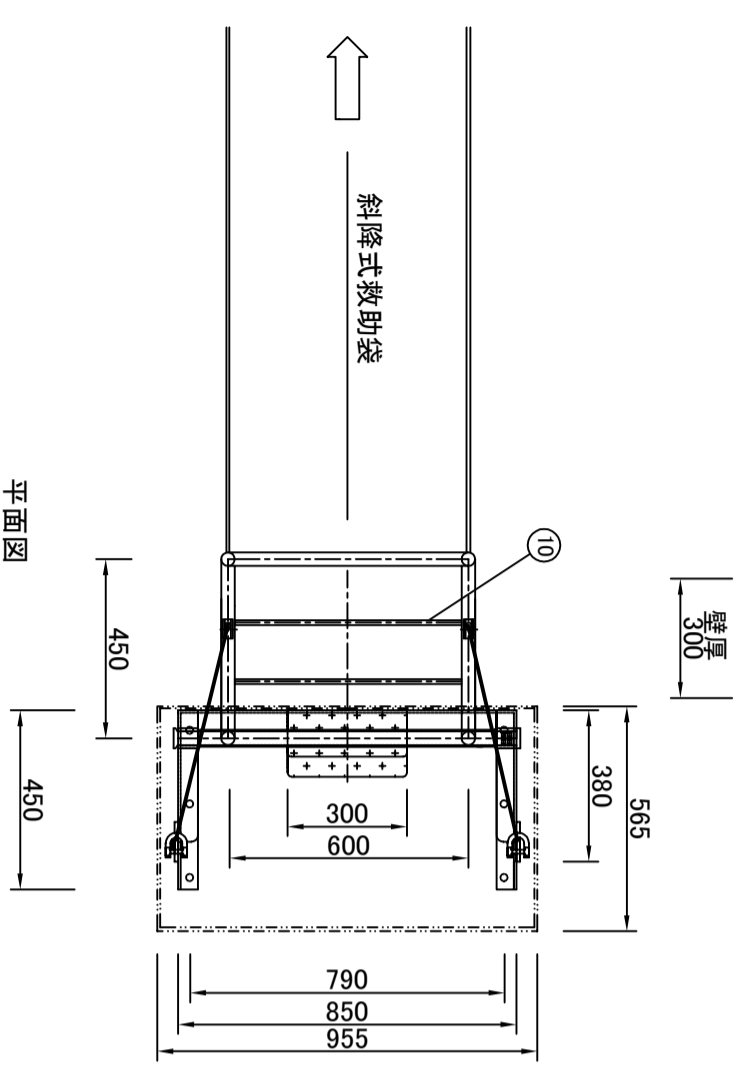
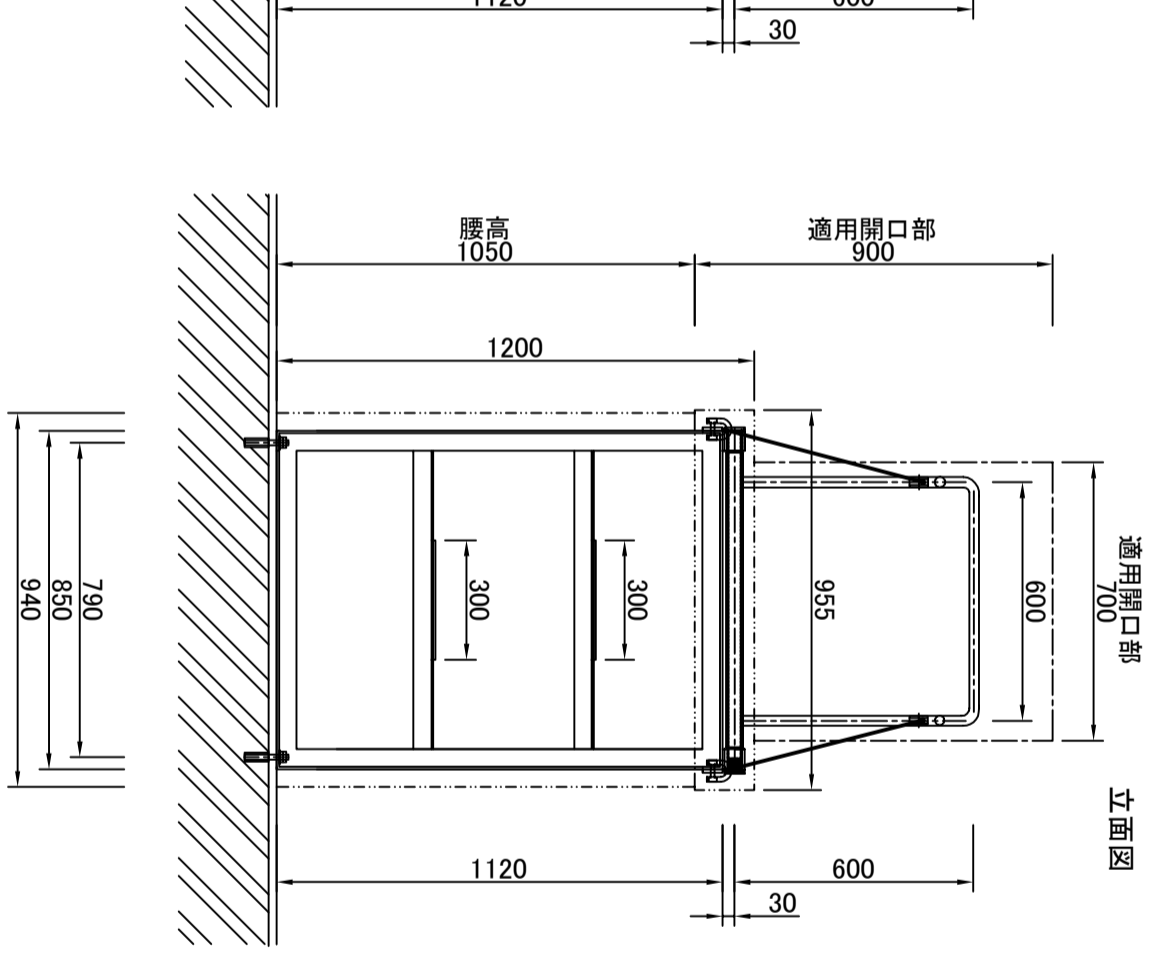


側面図

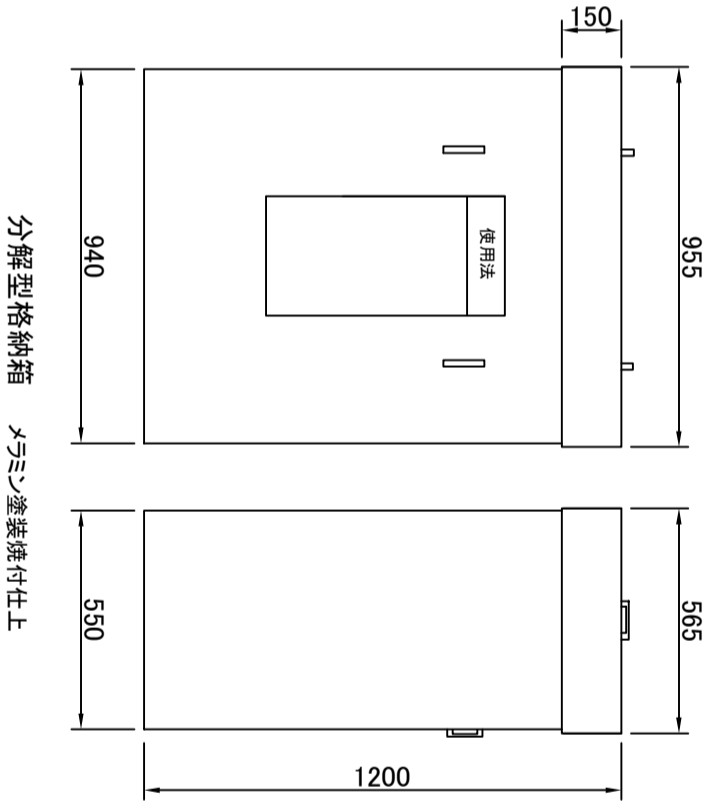
立面図



平面図



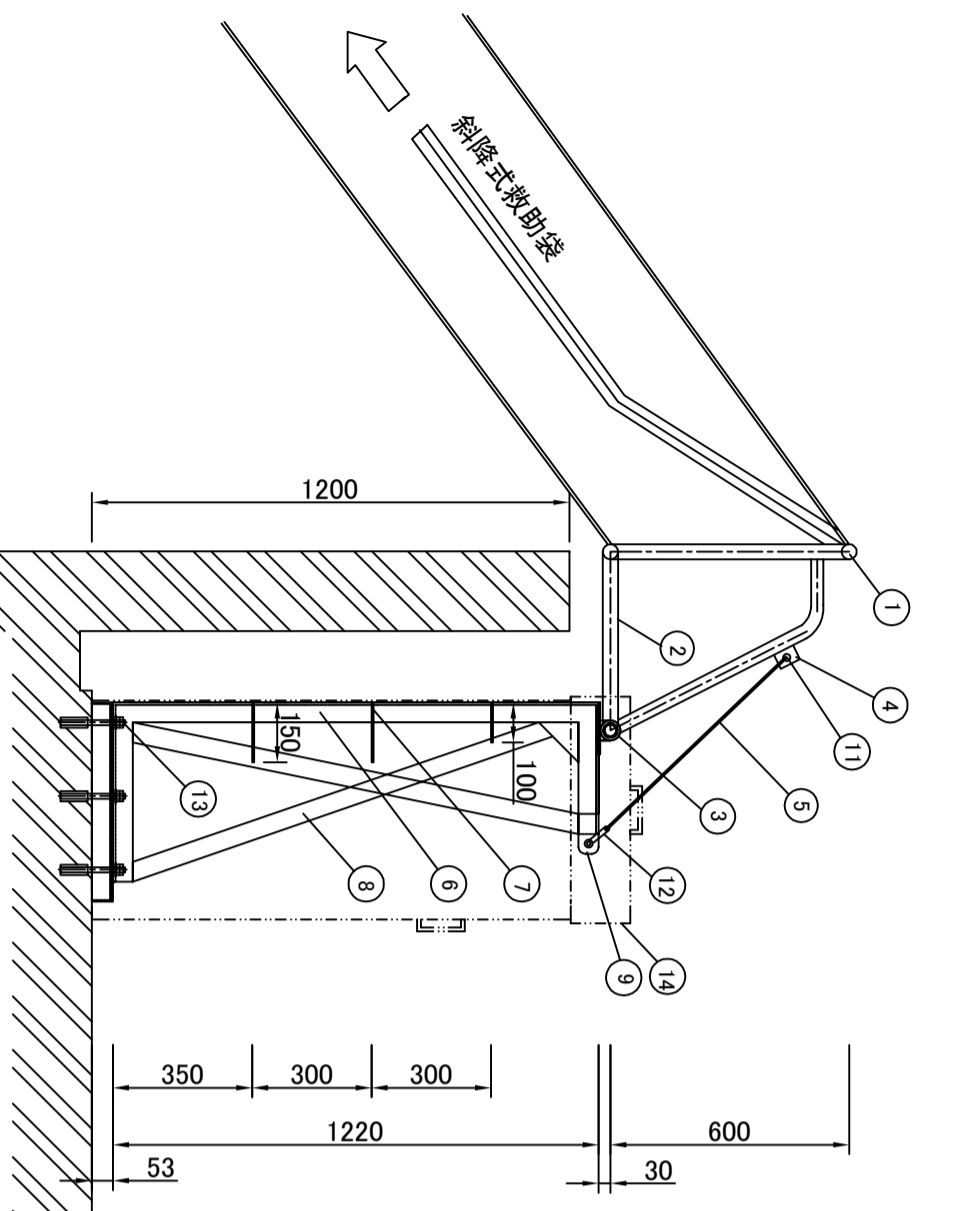
番号	名称	個数	材質・寸法
14	分解型格納箱	1	スチール製
13	アソカ	6	12mmφ
12	シヤツクル	2	JIS B2801 10mm
11	ボルト・ナット	2	JIS B1180 B1181 12.0mm
10	持出補強棒	2	JIS G3123 12φ
9	ワイヤー受板	2	JIS G3101 9t
8	取付金具補強板	4	JIS G3101 50×6t
7	取付金具枠	1	JIS G3192 50×50×6t
6	スネツク板	2	縞鋼板 3.2 t
5	金具支持ワイヤー	2	JIS G3525 9mm
4	ワイヤー受板	2	JIS G3101 4w
3	支持受管	1	JIS G3444 42.7×3.2
2	持出枠	1	JIS G3444 27.2×2.3
1	支持枠	1	JIS G3444 34×2.3



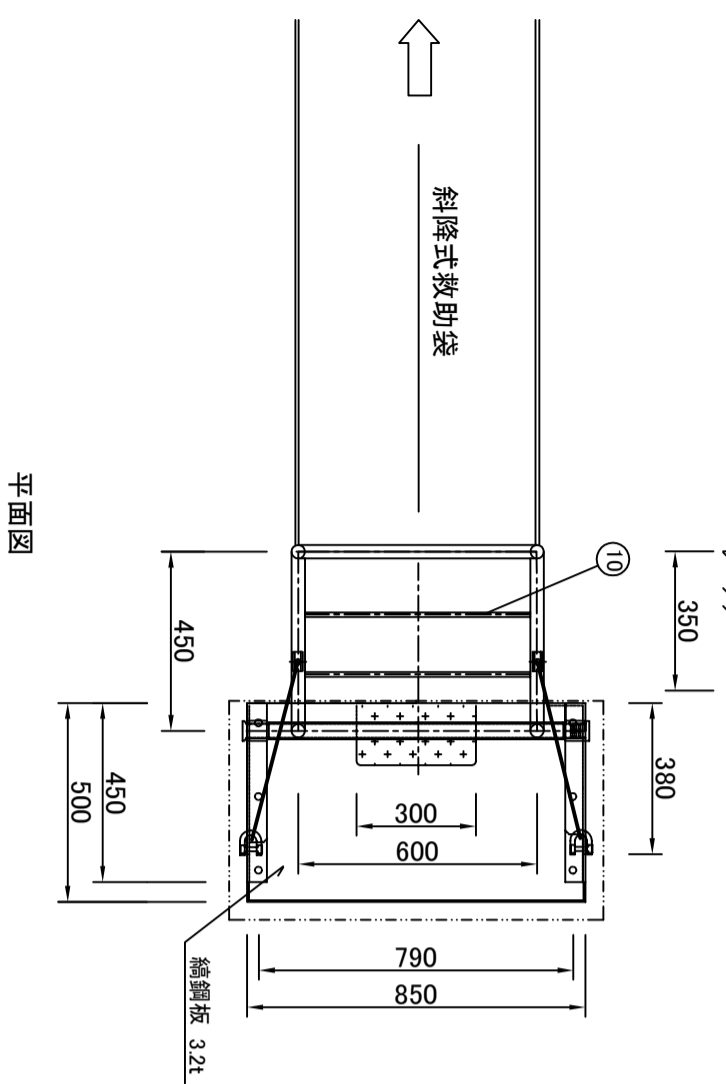
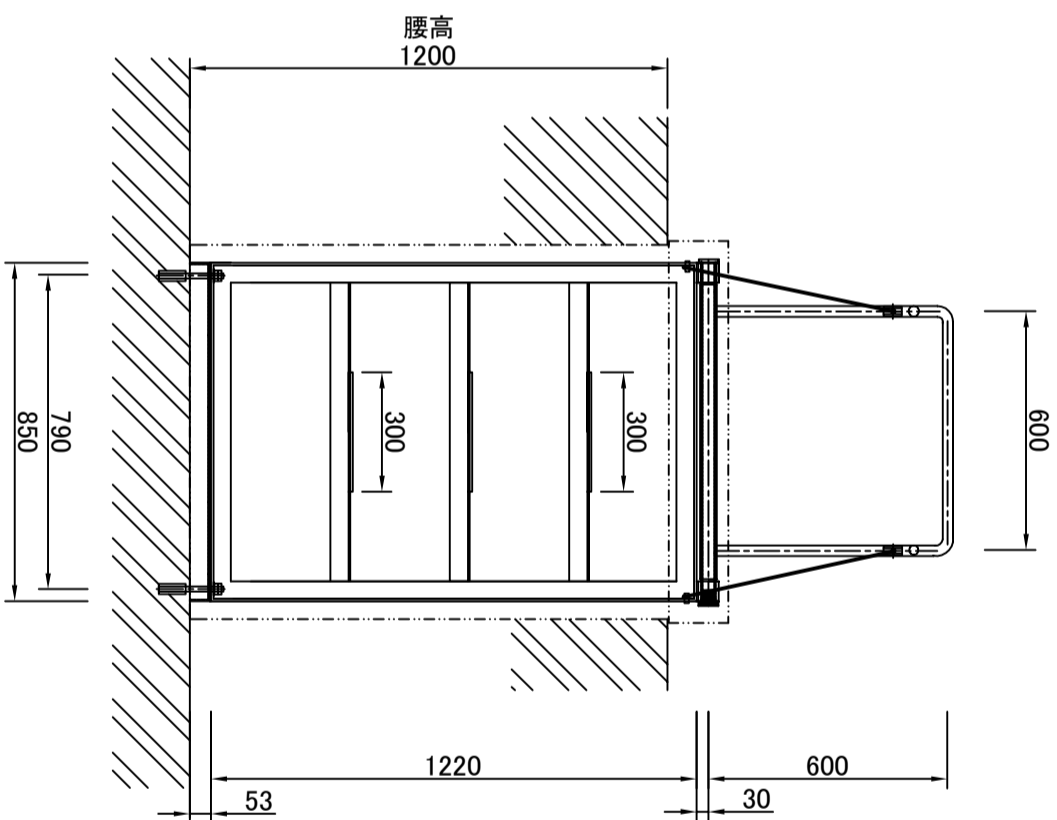
分解型格納箱 メラミン塗装焼付仕上

斜 降 式 救 助 袋		縮尺
屋内型標準参考図(腰高1050・壁厚300用)		
型式記号	認定番号	設計年月
斜タカカ I 型-4号	ふS-007-4号	
株式会社 タカカ		

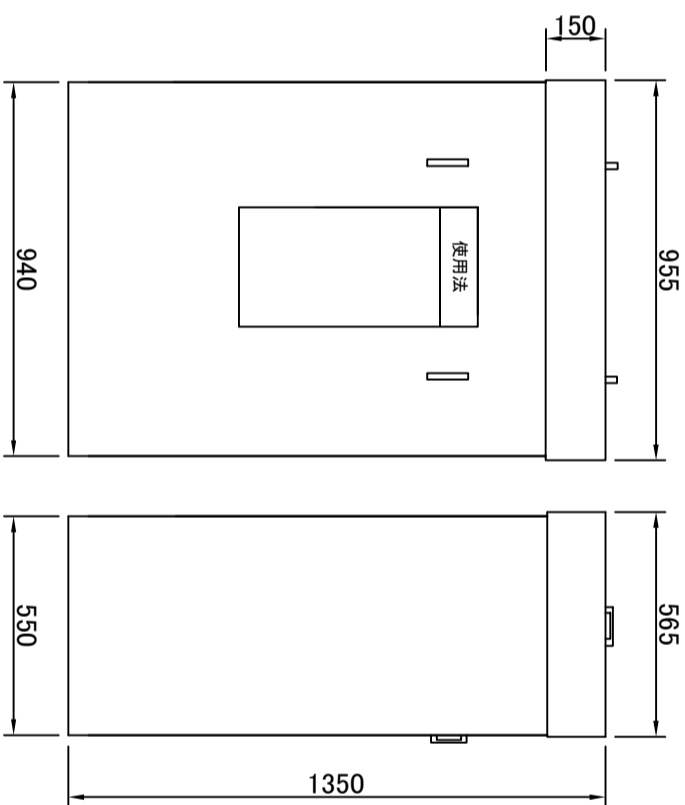
側面図



立面図



平面図



分解型格納箱 メラミン塗装焼付仕上

番号	名称	個数	材質・寸法
14	分解型格納箱	1	スチール製・防水カバー付
13	フッカー	6	12mmφ
12	シャッター	2	JIS B2801 10mm
11	ボルト・ナット	2	JIS B1180,B1181 12.0mm
10	持出補強棒	2	JIS G3123 12φ
9	ワイヤー受板	2	JIS G3101 9t
8	取付金具補強板	4	JIS G3101 50×6t
7	取付金具枠	1	JIS G3192 50×50×6t
6	スネツツ板	2	鋼鋼板 3.2 t
5	金具支持ワイヤー	2	JIS G3525 9mm
4	ワイヤー受板	2	JIS G3101 4tw
3	支持受管	1	JIS G3444 42.7×3.2
2	持出枠	1	JIS G3444 27.2×2.3
1	支持枠	1	JIS G3444 34×2.3

斜降式救助袋

屋外設置用金具図面 腰高1200以内 壁厚350以内

縮尺 Free

型式記号 認定番号

設計年月

斜タカカ I 型 - 4号

ふ、S-007-4号

株式会社 タカカ